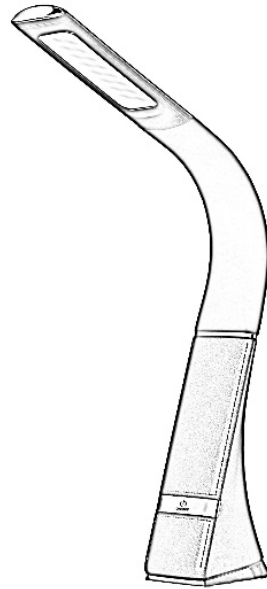


HomeLine

AURORA OPPLADBAR LED SKRIVEBORDSLAMPE

Vennligst les denne bruksanvisning nøye før produktet tas i bruk



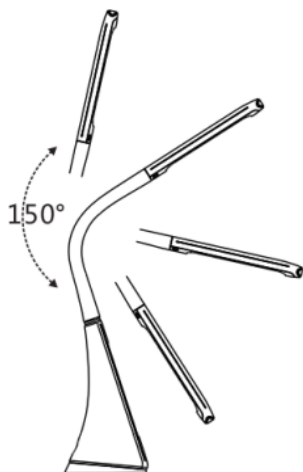
Beskrivelse av produktet

- LED lyskilde for plassering på siden av bord, skaper et jevnt og mykt lys.
- LED pære av høy kvalitet og en konsentrert lysstråle.
- Ekstremt sensitive dimbar berøringsbryter.
- 3 styrker på belysning kan settes slik at det kan tilpasses ethvert behov.
- Praktisk i bruk, kan justeres i alle retninger.
- Energisparende med opptil 80 % reduksjon av strøm sammenlignet med glødelamper.
- Lampen inneholder ingen giftige bestanddeler som kan skade miljøet.
- Mer sikker, ingen lettknuselige glassdeler.
- Lang levetid, mer enn 30000 timer.
- "0" UV lys, ingen fare for huden
- Øyebeskyttende mykt lys: Filtret lys for å forhindre svimmelhet
- Naturlighet: Naturlig skinn i lyset
- Tilbehør: Sort USB kabel for lading, lengde 80 cm.

Betjening

Bruk av fot og lampe:

1. Vennligst kontroller at foten står stødig når vinkelen på lampen justeres.
2. Arbeidsområde på lampens arm er 150 grader (Vær varsom da den kan bli ødelagt dersom den blir justert mer enn beregnet).



Instruksjoner



NB! Micro USB pluggen passer kun en vei i kontakten. Det må ikke brukes makt ved innkopling av ladekabel.

- Koble til strømforsyningen på baksiden av lampen

USB pluggen går inn bare en vei i kontakten, og det må ikke brukes makt



- Berør denne knappen for å slå lampen på, berør flere ganger for å justere styrken på lyset (lav – medium – sterk). En siste berøring vil så slå av lyset igjen.

Spesifikasjoner

Farge temperatur: 5000 - 6000K

Materialer: ABS + gummi

Fargegjengivelse (CRI): >80Ra

Lysstyrke: >200LM

Strømforsyning: 5V, 1A

Ladetid: 6 t

Brukstid: 6-10t

Effekt: 7W

Viktig:

- Produktet må ikke demonteres da dette kan føre til elektrisk støt.
- Vennligst benytt vedlagt strømforsyning for å sikre normalt bruk og levetid.
- Vennligst ikke juster den justerbare delen mer enn beregnet da dette kan føre til skader på lampen.
- Vennligst ikke plasser lampen på et ustødig eller skjevt underlag da dette kan føre til at lampen kan falle ned.
- Vennligst ikke plasser lampen i omgivelser hvor det er høye temperaturer eller høy luftfuktighet.
- Vennligst ikke stirr direkte på LED lyskilde da dette kan føre til skader på øyet.
- Dersom noe av det nevnt nedenfor skulle skje, vennligst koble lampen fra strømtilførsel og avslutt all bruk.

* Strømledningen eller kontakten er skadet eller knekt

* Lampen er fuktig eller våt

* Noen av lampens deler brekker eller har synlige skader.

* Lampen ryker eller det gnistrer fra den * Unormal blinking eller ødelagt lyspære

OBS! Som alle slike produkter må denne også vedlikeholdes når den ikke er i bruk, det anbefales å fullade enheten hver 3. måned om den ikke brukes.

Reklamasjoner: (Gjelder Norge)

Forbrukerkjøpslovens (eller for næringskjøp kjøpslovens) bestemmelser om reklamasjonsrett gjelder. Ved henvendelser må kjøpskvittering eller lignende fremlegges som dokumentasjon på kjøpsdato. Apparatet innleveres fortrinnsvis hos den forhandler hvor apparatet ble kjøpt. Apparatet må alltid pakkes forsvarlig ved forsendelsen. Skader som skyldes feil bruk, slitasje, fuktighetsskader, overspenning eller inngrep av ukvalifisert personell, dekkes ikke av reklamasjonsretten. For mer info, vennligst besøk vår nettside www.target.no [support], eller ring vår supporttelefon 820 500 50 dersom du ønsker råd og tips.

Markedsføres i Norge av:

Beha Target AS

Evjeløkka 3

1661 Rolvsøy

post@behatarget.no

Miljøhensyn

Av miljøhensyn medfølger ikke lader. Benytt mobiltelefon/nettbrettlader du allerede har. Sjekk at denne er påstemplet 5V 1A eller mer.

Vær oppmerksom på at dette produktet er merket med følgende symbol:



Det betyr at dette produktet ikke må avhendes sammen med vanlig husholdningsavfall, da elektrisk og elektronisk avfall skal avhendes separat. I henhold til WEEE-direktivet skal det enkelte medlemslandet sørge for riktig innsamling, gjenvinning, håndtering og resirkulering av elektrisk og elektronisk avfall. Private husholdninger i EU kan levere brukt utstyr til bestemte resirkuleringsstasjoner vederlagsfritt. I enkelte medlemsland kan brukte apparater returneres til forhandleren der de ble kjøpt, under forutsetning av at man kjøper nye produkter. Kontakt forhandleren, distributøren eller offentlige myndigheter hvis du ønsker ytterligere informasjon om hva du skal gjøre med elektrisk og elektronisk avfall.

Vennligst ta godt vare på denne bruksanvisning samt kvittering for kjøp dersom det skulle være behov for å benytte seg av garantien på produktet.