

# BRUKSANVISNING

## LED FLAMME LYSSLYNGE

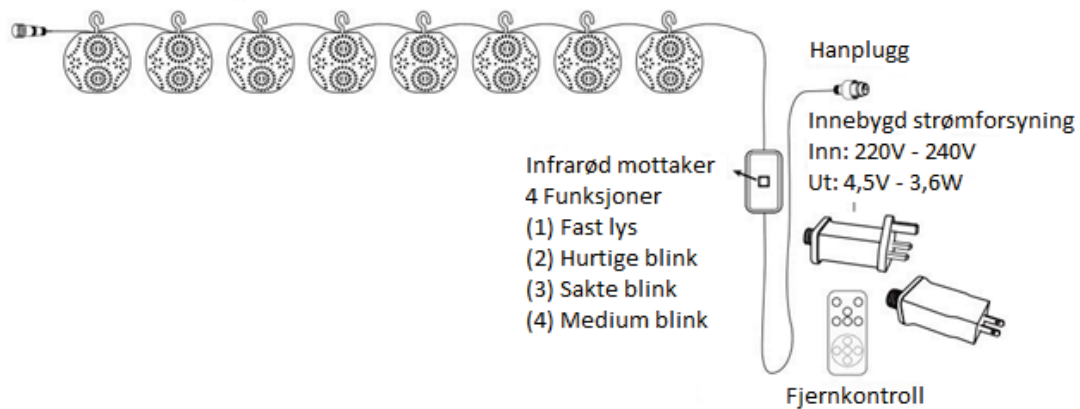
### Produkt spesifikasjoner:

Lengde	7m
Strømledning	3m
Lyseffekt	3.6W
Arbeidstemperatur	-10°C - 40°C
Materialer	Polypropen
IP grad	IP44
Bruksområde	Innendørs / Utendørs

### Installasjon:

1. Åpne pakken og ta ut ledningen. Kontroller at alle delene følger med og er skadefri. Kontroller at strømforsyningen har riktig spenning.
2. Produktets opphengskroker skal ikke tilpasses eller kuttes i.

### Skjematisk diagram



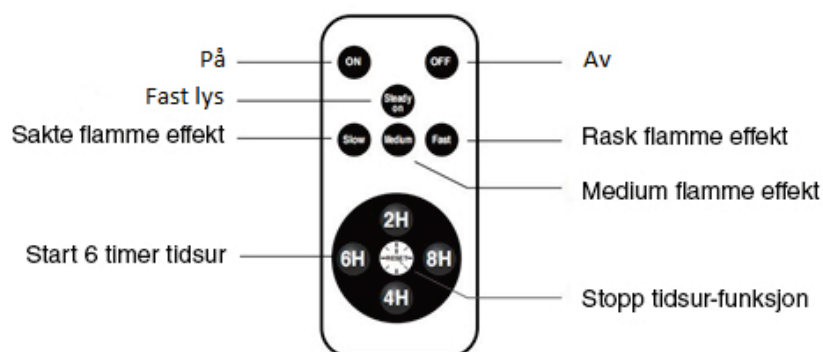
## Fjernkontrollens funksjoner



For at fjernkontrollen skal virke må du peke på den infrarøde mottakeren (liten boks montert på ledningen mellom strømforsyning og første lampe). Mottageren må også være synlig.

Merk: Dersom avstanden for fjernkontrollens funksjoner blir merkbart kortere, kan batteriet være dårlig. Vær vennlig å bytte ut batteriet som beskrevet bak på fjernkontrollen.

Batteri type: CR2025



## Sikkerhetsfunksjoner

1. Denne lampen kan ikke kobles direkte til et strømuttak, men man må bruke den medfølgende strømforsyningen levert av produsenten.
2. Flamme lampen kan ikke kobles sammen med andre enheter uten produsentens tillatelse.
3. Etter at du har pakket ut enheten, kan du koble til strømforsyningen og slå på denne.
4. LED pærene kan ikke byttes ut. Det er strengt forbudt å bytte ut pærene på egen hånd.
5. Dette produktet er kun til dekorasjon og ikke et leketøy for barn. Lampen bør holdes unna barn under 6 år.
6. Vær vennlig og slå av strømforsyningen når denne ikke er i bruk over en lengre periode. Bør ikke brukes i røffe miljøer.
7. Enheten, inkludert dekselet og strømforsyningen må ikke demonteres.

## Miljøhensyn

Vær oppmerksom på at dette produktet er merket med følgende symbol:



Det betyr at dette produktet ikke må avhendes sammen med vanlig husholdningsavfall, da elektrisk og elektronisk avfall skal avhendes separat. I henhold til WEEE-direktivet skal det enkelte medlemslandet sørge for riktig innsamling, gjenvinning, håndtering og resirkulering av elektrisk og elektronisk avfall. Private husholdninger i EU kan levere brukt utstyr til bestemte resirkuleringsstasjoner vederlagsfritt. I enkelte medlemsland kan brukte apparater returneres til forhandleren der de ble kjøpt, under forutsetning av at man kjøper nye produkter. Kontakt forhandleren, distributøren eller offentlige myndigheter hvis du ønsker ytterligere informasjon om hva du skal gjøre med elektrisk og elektronisk avfall.

## Garanti: (Gjelder Norge)

Det gis garanti i 12 måneder mot fabrikkfeil. I tillegg gjelder kjøpslovens bestemmelser om reklamasjonsrett. Ved henvendelser som gjelder reklamasjon eller garanti, må kjøpskvittering eller lignende fremlegges som dokumentasjon på kjøpsdato. Det gjelder særskilte regler ved næringskjøp. Det forutsettes imidlertid at apparatet innleveres hos den forhandler hvor apparatet ble kjøpt. Apparatet må alltid pakkes forsvarlig ved forsendelsen. Skader som skyldes feil bruk, slitasje, fuktighetsskader, overspenning eller inngrep av ukvalifisert personell, dekkes ikke av garantien. Slik skade vil bare bli reparert mot betaling. For mer info, vennligst besøk vår nettside [www.target.no](http://www.target.no) [support], eller ring vår supporttelefon 820 500 50 (kr. 6,-/min) dersom du ønsker råd og tips.

## Markedsføres i Norge av:

Beha Target AS  
Evjeløkka 3  
1661 Rolvsøy  
Telefon: 820 500 50  
[post@behatarget.no](mailto:post@behatarget.no)